

Запасные части для винтовых насосов Allweiler серий Tecflow

Одновинтовые эксцентрошнековые насосы Allweiler — это самовсасывающие роторные объемные насосы для подачи от жидкотекучих до высоковязких жидкостей, нейтральных или агрессивных, чистых или абразивных, газосодержащих или склонных к вспениванию жидкостей,



содержащих волокна и твердые включения. У объемного самовсасывающего насоса роторного типа перекачивающими элементами являются вращающийся эксцентриковый винт (ротор) и фиксированный статор. Оба элемента встречаются в поперечном сечении в трех точках, каждая из которых образует по длине перекачивающих элементов линию уплотнения. Содержимое герметичных полостей, образуемых при вращении ротора, непрерывно смещается в осевом направлении от всасывающего до нагнетательного отверстия насоса. Несмотря на вращение ротора, турбулентное движение отсутствует. Постоянный объем полости исключает уплотнение; таким образом, гарантируется чрезвычайно плавная подача с малыми пульсациями.

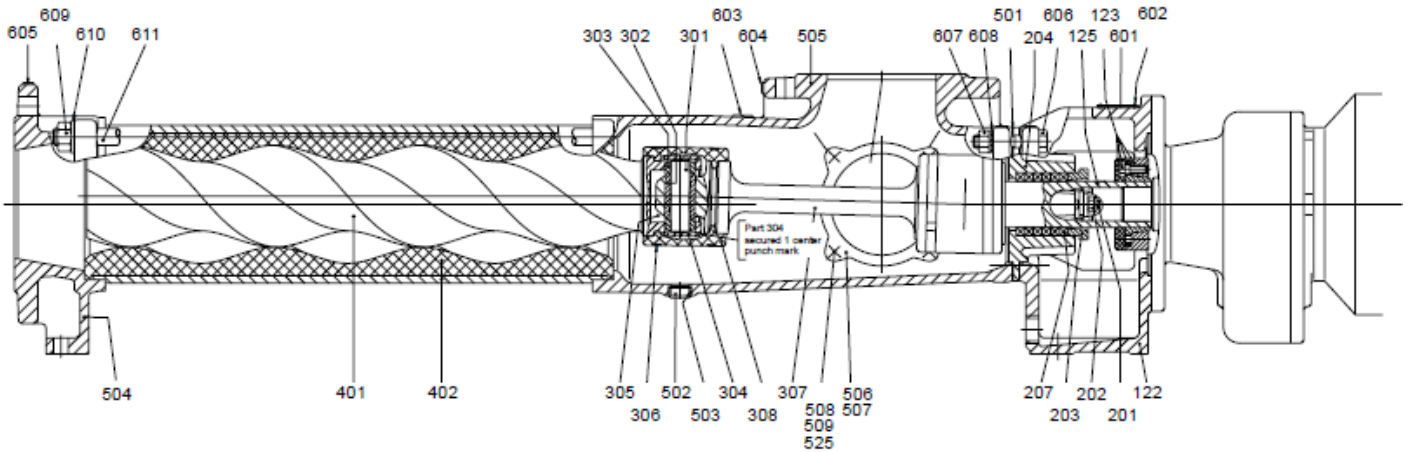
Краткое обозначение винтовых насосов построено по следующей схеме:

	Tecflow	201	1	1	P	1	Y U	3	P
	Tecflow	381	3	2	G	K		4	Y
	1	2	3	4	5	6	7	8	9
1	Серия насоса								
	TECFLOW - серия насоса								
2	Типоразмер								
	51,101,201,381,751,1451,2701,5001 - возможные варианты								
3	Тип ходных/выходных подсоединений								
	1	- DIN фланцы							
	3	- ANSI фланцы							
	5	- JIS фланцы							
4	Положение всасывающего патрубка								
	1,2,3,4	- возможные варианты							
5	Тип уплотнения вала								
	P	сальниковое уплотнение							
	G	торцевое уплотнение							
6	Вариант исполнения уплотнения вала								
	1	стандартное сальниковое уплотнение (без промывочного кольца/без уплотнительного кольца камеры)							
	2	сальниковое уплотнение с промывочным кольцом							
	3	сальниковое уплотнение с внутренним уплотнительным кольцом							
	4	сальниковое уплотнение с наружным уплотнительным кольцом							
	K	торцевое уплотнение одностороннего действия, несбалансированное, независимое от направления, с одинарной пружиной, вторичное уплотнение эластомера							
7	Версии								
	Y	хромированный ротор							
	U	регулируемый статор							
	L	статор под датчик сухого хода							
8	Материал ротора								
	3	1.2436 / 1.2379							
	4	1.4571							
9	Материал статора								
	P	Perbunan N (NBR)							
	Y	Hypalon (CSM)							

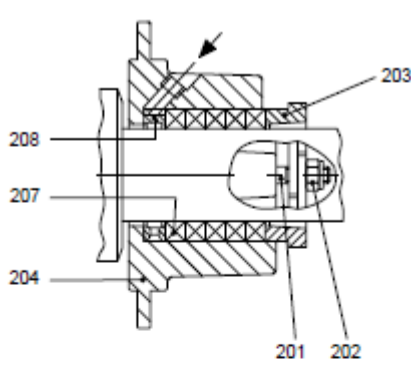
Список запасных частей для насосов Allweiler серий Tecflow

Позиция на чертеже	Наименование	Позиция на чертеже	Наименование
122	Цоколь колпака	401	Ротор
123	Натяжной комплект	402	Статор
125	Соединительный вал	501	Прокладка
201	Болт с Т-образной головкой	502	Резьбовая заглушка
202	Гайка	503	Уплотнительное кольцо
203	Крышка сальника	504	Напорный корпус
204	Корпус сальника	505	Всасывающий корпус
207	Набивка сальника	506	Крышка всасывающего корпуса
208	Промывочное кольцо	507	Прокладка
209	Уплотнительное кольцо	508	Установочный штифт
212	Резьбовая заглушка	509	Гайка
213	Уплотнительная лента	525	Шайба
214	Корпус торцевого уплотнения	601	Шильда
219	Торцевое уплотнение	602	Полукруглый посечной штифт
220	Предохранительный штифт	603	Табличка "Запуск"
301	Шпонка соединительной штанги	604	Табличка "Всасывание"
302	Втулка соединительной штанги	605	Табличка "Нагнетание"
303	Направляющая втулка	606	Болт
304	Зажимная втулка	607	Гайка
305	Смазка силиконовая для шарнирного узла	608	Стопорная шайба
306	Хомут	609	Гайка
307	Соединительная штанга	610	Шайба
308	Муфта	611	Натяжной винт

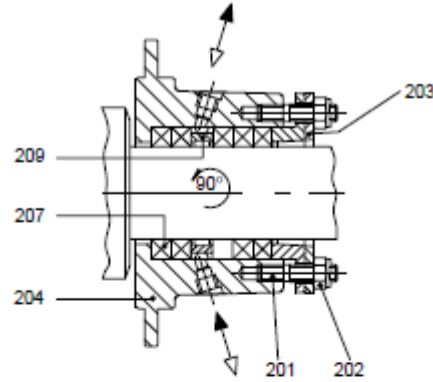
Чертеж в разрезе:



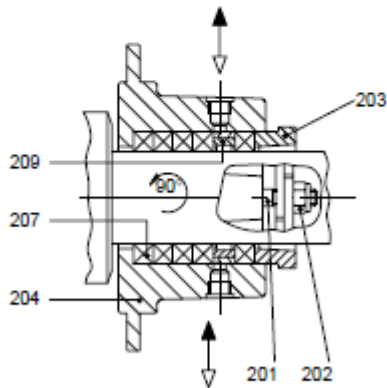
Уплотнение вала: P01 Блок сальниковой набивки стандартной конструкции (без кольца для подвода уплотняющей жидкости в сальник/без промывки).



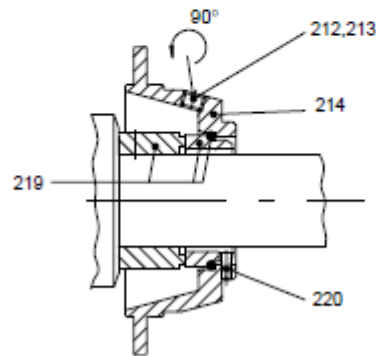
P2 сальник с набивкой с промывочным кольцом



P3 сальник с набивкой с расположенным внутри кольцом уплотнительной камеры



P4 сальник с набивкой с расположенным снаружи кольцом уплотнительной камеры



GK торцевое уплотнение простого действия