

Запчасти для винтового насоса Roto серии RD, RM, RJ

Винтовые (шнековые) насосы идеально подходят для перекачки суспензий, вязких или чувствительных к сдвигу веществ, двух- или трехфазных жидкостей или, если этого требуют условия применения, перекачки при значительной высоте всасывания.

Сердцем винтовых насосов Roto героторной парой (рабочим органом винтового насоса), называют пару ротор-статор. При вращении ротора в статоре жидкость движется по спиралеобразному каналу статора. Таким образом, происходит перекачка жидкости. Статор – это внутренняя n+1-заходная спираль, изготовленная, как правило, из эластомера (резины), нераздельно (либо раздельно) соединенного с металлической обоймой (гильзой).

Ротор – это внешняя n-заходная спираль, которая изготавливается, как правило, из стали с последующим покрытием или без него.



Обозначение

Код обозначения насосов серии RD, RM и RJ состоит из 13 позиций, которые указывают на серию, тип насоса, материал элементов насоса, а также характеризуют каждый компонент насоса.

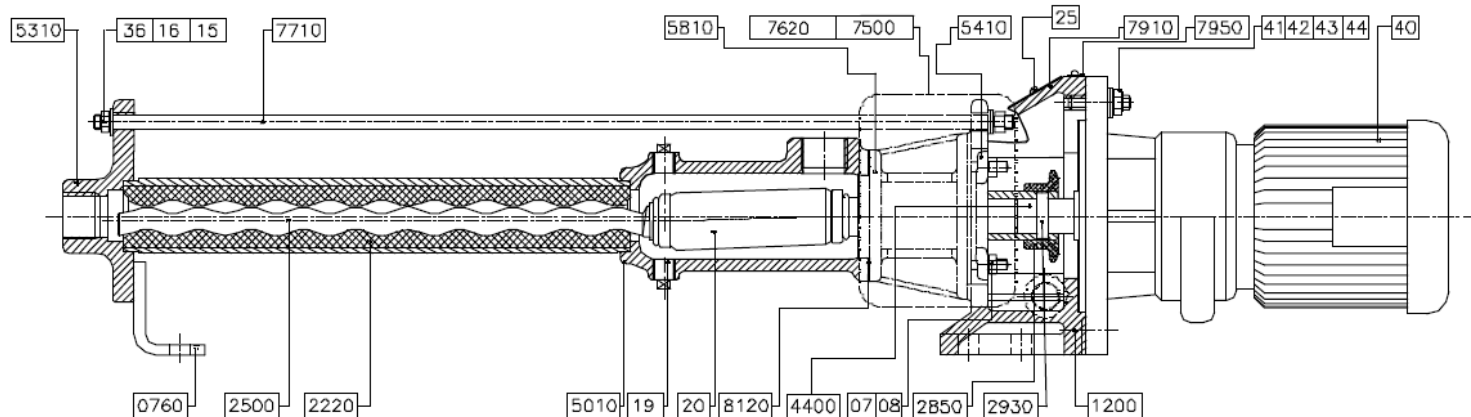
Например:

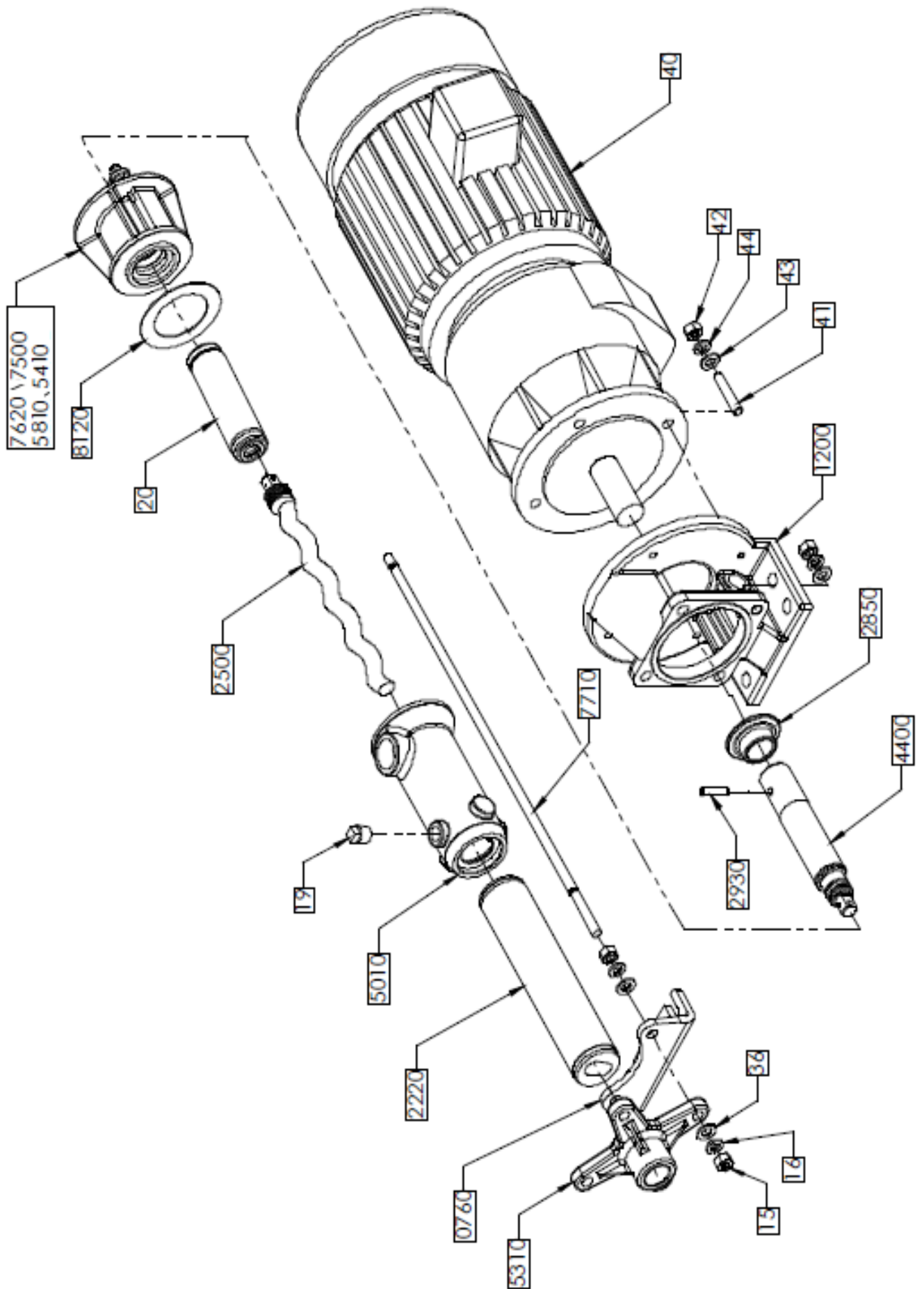
Описание	1-2	3	4	5	6	7	8	9	10	11	12	13
Стандартный горизонтальный винтовой насос серии	RD											
	RJ											
	RM											
Конфигурация насоса		C A	A									
с глухим (безмуфтовым) соединением												
с открытым штоком без привода												
Вариант дизайна												
Типоразмер насоса												
доступные размеры (для RD/RM : 41,43,45,47,49,51,53,55; для RJ: 01,03,07,14,30,80L)												
Ступени насоса				4	7							
1,2,4,8												
Материал эластомера статора							R					
A,B,R,S,E,H,V,W,F,S,X												
Материал ротора								7				
2,3,4,5,6,7,9												
Материал смачиваемых деталей корпуса									C	F		
CD,CF,MS,SF												
Обозначение компенсации температуры ротора											1	
1-std, 3 - маркировка III, 5 - маркировка V, 0 - завыш.												
Уплотнение штока												
Сальниковое уплотнение (B,C,D)												
												LX09
Торцевое уплотнение (N,P,R,S,V, LX09)												
Пример кода	RD	C	A	4	7	2	R	7	C	F	1	LX09

RDCA472R7CF1LX09 – стандартный горизонтальный винтовой насос серии RD с глухим (безмуфтовым) соединением, типоразмера 47 с 2 ступенями, материал эластомера статора – NBR, материал ротора и смачиваемых деталей корпуса – нержавеющая сталь 1.4571, торцевое уплотнение Sic-Sic-Viton.

Список запасных частей:

Позиция на чертеже	Наименование
8120	Прокладка
7710	Шпилька резьбовая
7620/7500	Сальниковая набивка
5810	Корпус сальникового уплотнения
5410	Сальник
5310	Нагнетательный патрубок насоса
5010	Корпус всасывания
4400	Соединительный вал
2930	Шпонка соединительного вала
2850	Скользящее уплотнение
2500	Ротор
2220	Статор
1200	Камера уплотнения вала
0760	Опора
44	Шайба
43	Шайба
42	Гайка
41	Болт
40	Фланцевый мотор-редуктор
36	Шайба
20	Универсальное шарнирное соединение
19	Резьбовая пробка
15	Гайка
16	Шайба
08	Гайка
07	Болт
7950	Шильда
7910	Шильда
25	Винт





Состав поз.20 -универсального шарнирного соединения:

Позиция на чертеже	Наименование
01	Предохранительная шпонка
1510	Муфта
1922	Стопорное кольцо
2030	Зажимное кольцо
2610	Соединительная штанга
2810/2812	Уплотнительное кольцо
2920	Шпонка соединительной штанги
4010	Крышка шарнирного соединения

